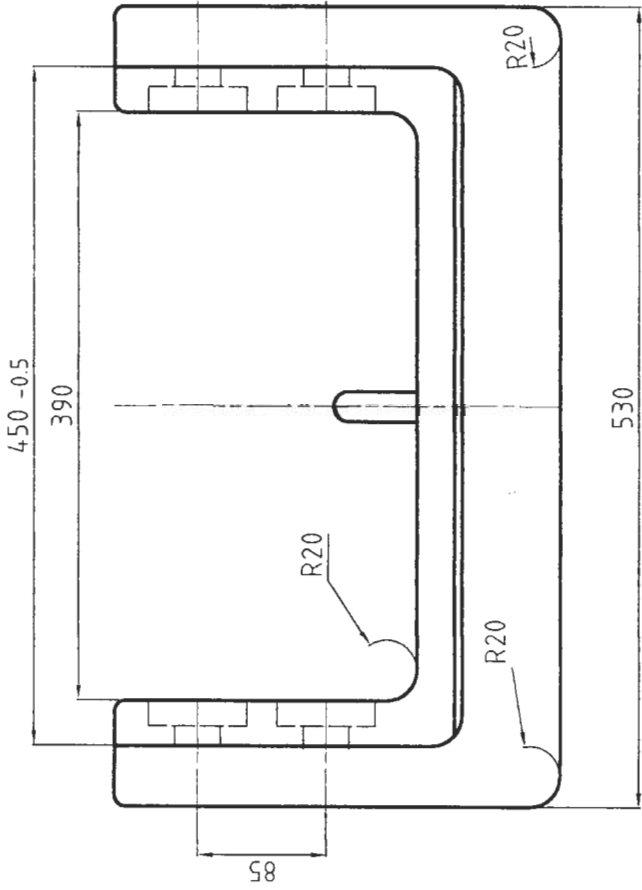
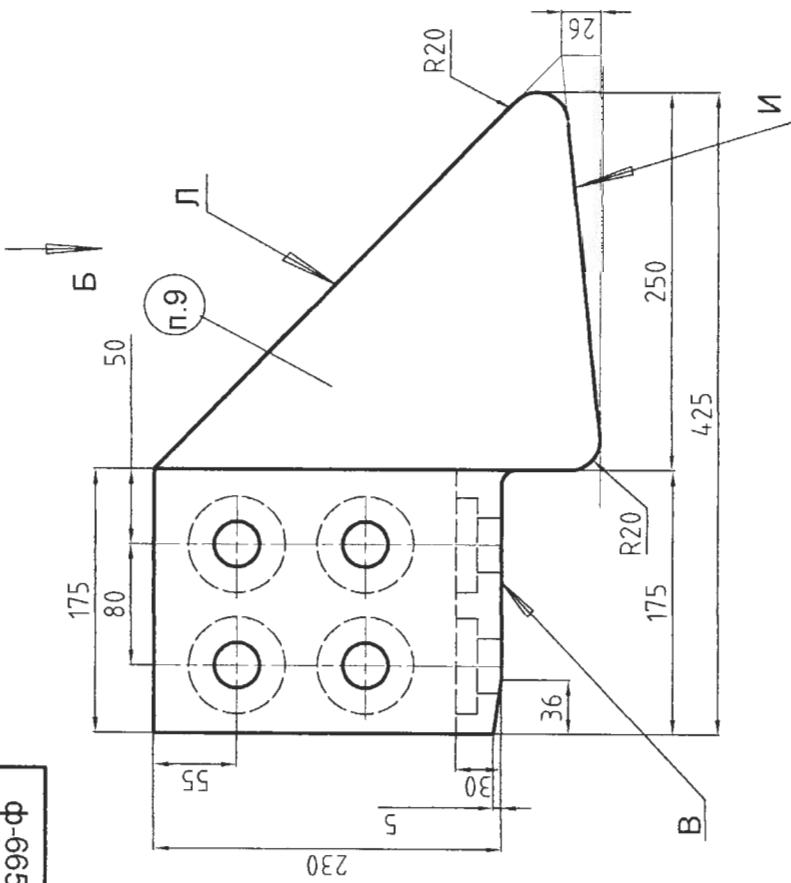


1. ИВ 217-302.
2. Чистота поверхностей В, Г, Д и Е по классу 5, остальные по 3 классу, нормаль Ц123-1.
3. Допускаемые отклонения размеров отливки по III классу точности, ГОСТ 2009-55.
4. Неуказанные литейные радиусы 5...10мм.
5. Внутренние поверхности Ж по длине 3 наплавить сормайтом №1 валиками попереk потока, высотой 4мм, шириной 10мм, через 20мм. (см. разрез Б-Б).
6. Наружные поверхности И на длине 3, Р, и Л на длине И наплавить сормайтом №1, с валиком попереk потока, высотой 4мм., шириной 10мм. через 20мм. (см. разрез Б-Б).
7. Наплавка носка черпака на длине К и поверхности по дуге Л-сплошная, высотой 4мм.
8. Уклон М- по усмотрению ОГМ.
9. Маркировать: номер заказа, обозначение.

Разраб Гвельсиани		Подп	Дата	Питатель левый	Ф-665.00.03-1	
Провер				МШР 3.2x3.1	Масса	М-б
				Черпак питателя	100	1:4
Гл. мех. Беридзе Ж.				Сталь 120Г13Х2БЛ	ПКБ ОГЛ Мех	
				ГОСТ 2176-77	RMG "Copper"	

1-Э0'00'599-Ф



$\frac{B-B}{M 1:4}$

Наплавка: электроды  
Э-300Х28НЧС4  
(сормайт -1) ГОСТ 10051-75.

